



WETTERSTATION LV1326W1

Datenblatt

LON[®]-Powerline

Der LV1326W1 ist ein LON[®]-Knoten mit einer RS-485-Schnittstelle. Er stellt im LON-Netzwerk Wetterdaten und entsprechende Funktionalitäten zur Verfügung.

Dieser Knoten kann Automatismen ausführen, wie z.B. Beschattungen, Schutzfunktionen und vieles mehr. Die detaillierten Beschreibungen der Softwarefunktionen geben vertieften Aufschluss.

Äussere Merkmale

- Schnittstelle für RS-485
- 230VAC Speisung
- Bauform nach DIN43880
- Tragschienenbefestigung EN60715

Software-Funktionen

- 1 x Zeitgeber
- 2 x Temperatur
- 8 x Licht
- 4 x Wind
- 4 x Zustand

Detaillierte Beschreibungen

- DS_20005_Zeitgeber
- DS_20009_WetterTemp
- DS_20010_WetterLicht
- DS_20011_WetterWind
- DS_20012_WetterAktiv (Regen / Dämmerung)

Installation

Der LV1326 wird in einen Schaltschrank eingebaut und mit einem Integrationstool in LON-Netzwerke eingebunden.

Anzeige

- PKD Gültige Daten werden auf der Powerline-Seite empfangen.
- BIU Die Kommunikationsfrequenz (132kHz) ist belegt.
- Serv Zeigt Serviceinformationen.
- D2 Zeigt den Datenempfang an.
- D1 nicht verwendet.

Service-Taste

Dient zur Integration des Systems. Bei Betätigung sendet der LON-Knoten seine Neuron-ID.

Sicherung

Achtung: Die Sicherung darf nur im spannungsfreien Zustand gewechselt werden. Die technischen Daten sind zu beachten.

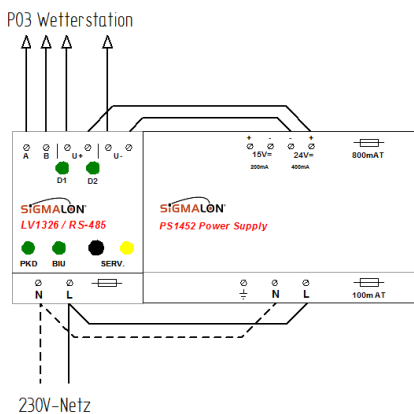
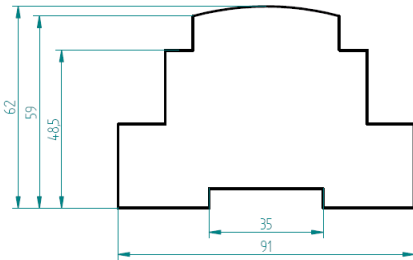


Edanis Elektronik AG

Industriestrasse 1
CH-8575 Bürglen / TG

Tel. +41 (0)71 626 70 60

Fax +41 (0)71 626 70 61



Musterschaltung

LV1326 zusammen mit PS1452
für Wetterstation P03

WETTERSTATION LV1326W1

Datenblatt

Technische Daten

Stromversorgung	230VAC / 50Hz (N, L)
Leistungsaufnahme	0,25W
Sicherung	250mA / 250V / IEC127
Bemessungs-Stosssp.	2'500V
Verschmutzungsgrad	2
Netzwerk	LON® Powerline
Gehäuse	Kunststoff PPO / grau RAL7035
Abmessungen	35 x 91 x 62mm (L, B, H)
Gewicht	85g
Netzanschluss	Schraubklemme bis 2,5mm ²
Schnittstelle	0,5mm ² – 2,0mm ²
Bus A	RS-485
Bus B	RS-485
U+	Ausgang +12V, oder Eingang +24V
U-	Ausgang -12V, oder Eingang -24V

Software Klasse A (nicht für Sicherheitsanwendungen)

Umweltbedingungen

Betriebstemperatur	0° bis +55° Celsius
Rel. Feuchte	0% bis 90% (ohne Betauung)
Schutzklasse	IP20

Konformität EN 60730-1 / EN 61000-6-2 / EN 61000-6-3

Garantiebestimmungen / Sicherheit

Es besteht eine Garantiezeit von 24 Monaten. Diese erstreckt sich ausschliesslich auf Fabrikationsfehler. Bei unsachgemässer Behandlung und Gebrauch erlischt der Garantieanspruch.

Für Schäden, welche durch den Gebrauch des Produktes entstehen können, übernimmt die Edanis Elektronik AG keine Haftung.

Bei Sicherheitsanwendungen kontaktieren Sie bitte den Lieferanten.

Serviceinformationen

Service LED gelöscht	Gerät ist in Betrieb.
Service LED blinkend	Gerät ist noch nicht in Betrieb genommen.
Service LED leuchtet	Gerät hat keine Applikation (Firmware).
LED BIU	Leuchtet auf, wenn Signale mit 132 kHz empfangen werden.
LED PKD	Leuchtet auf, wenn gültige Signale empfangen werden. PKD ist empfindlicher als BIU.
Service-Taste	Durch betätigen leuchtet die Service-LED auf.

